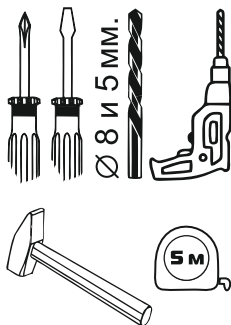


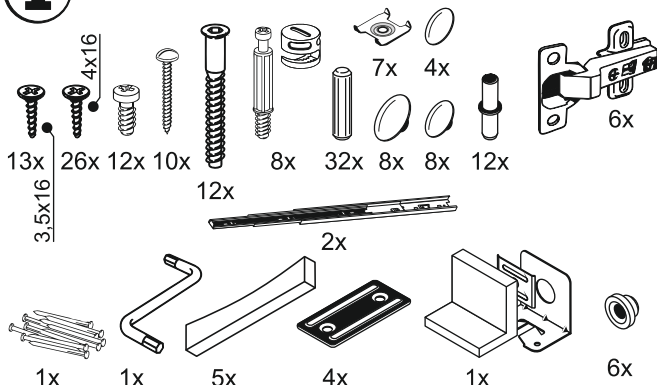
ЕАЭС № RU Д-РУ.АГО3.В.83554



Перед сборкой проверьте качество и комплектность изделия. Сборка комода должна производиться в порядке, приведенном в настоящей инструкции. Сборку рекомендуется выполнять вдвоем на мягком покрытии (картон, ткань). Производитель оставляет за собой право вносить в конструкцию изделия изменения, не ухудшающие его потребительские характеристики без уведомления.

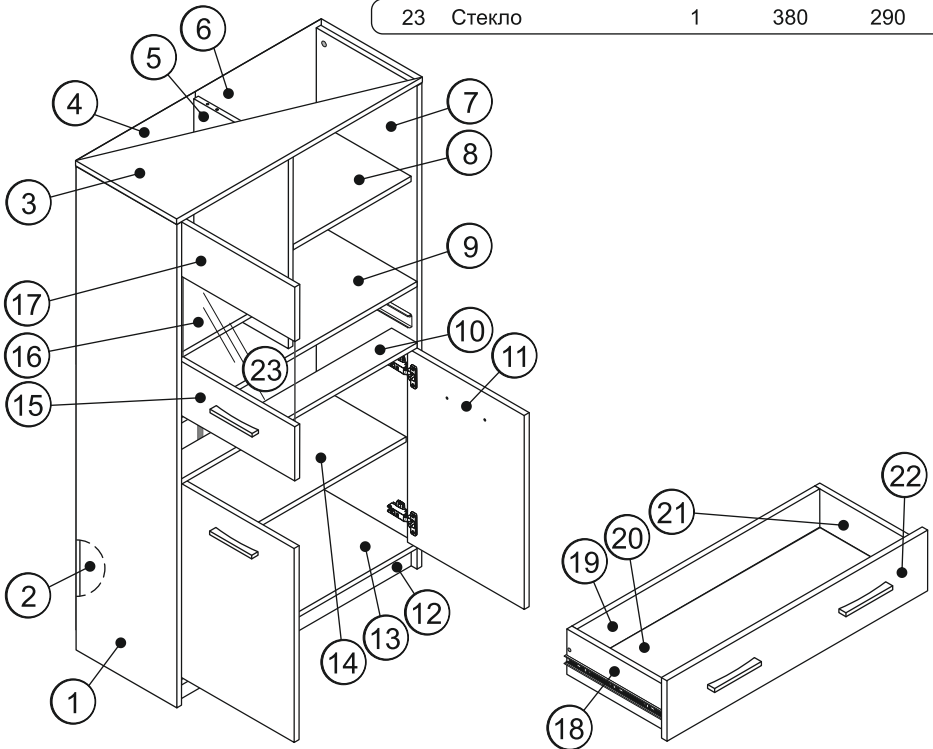


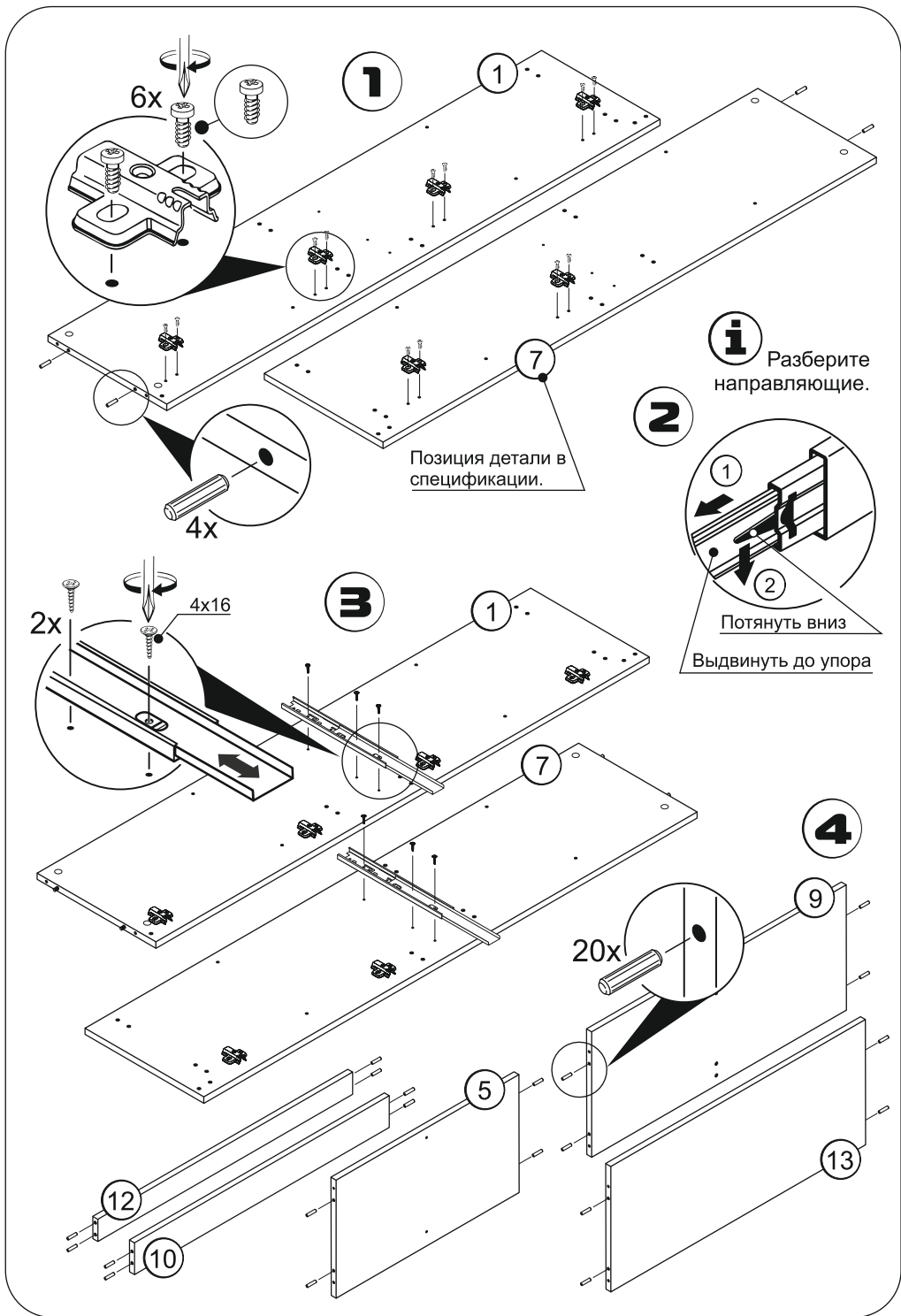
**Фурнитура - упаковка 1/1**

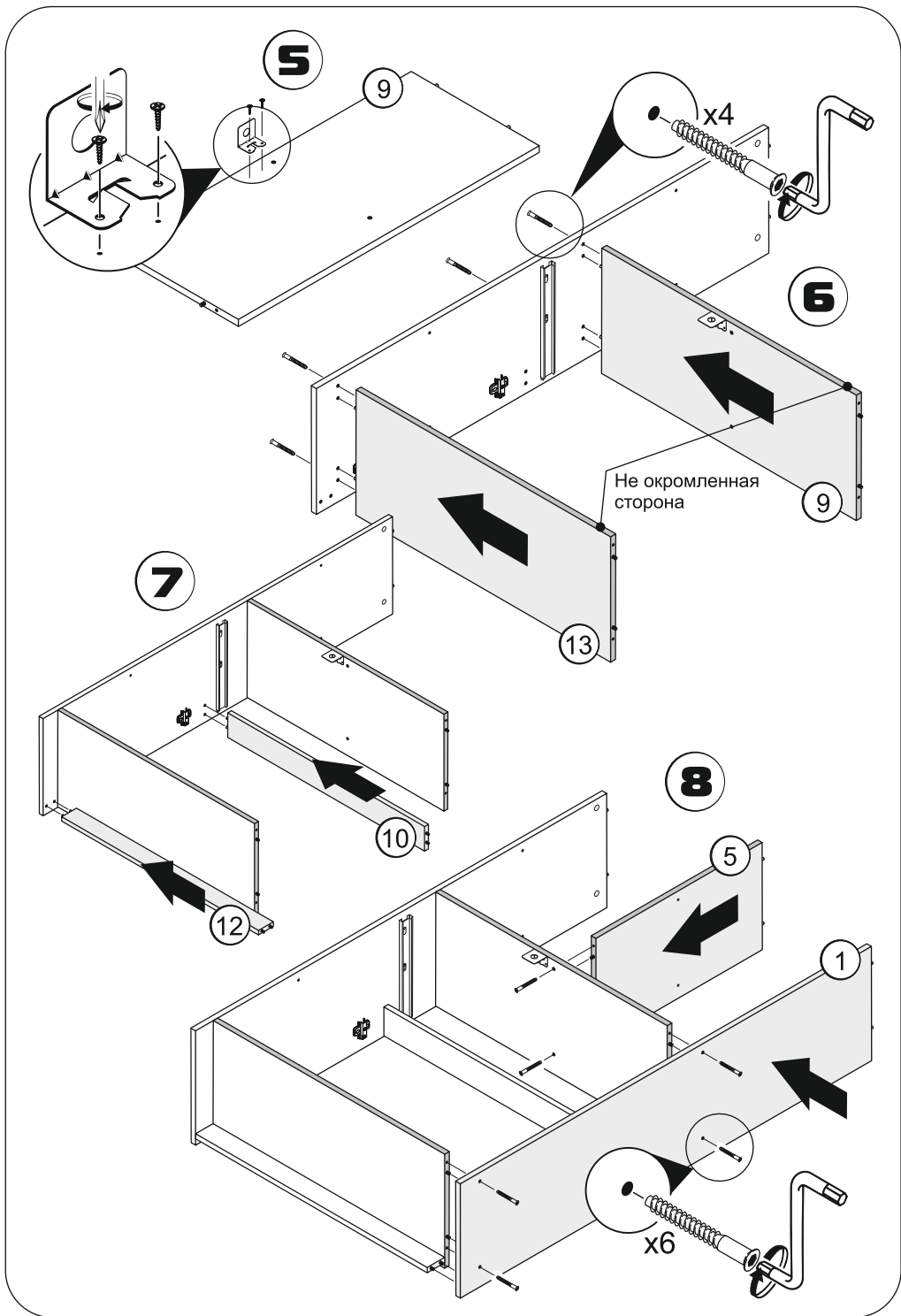


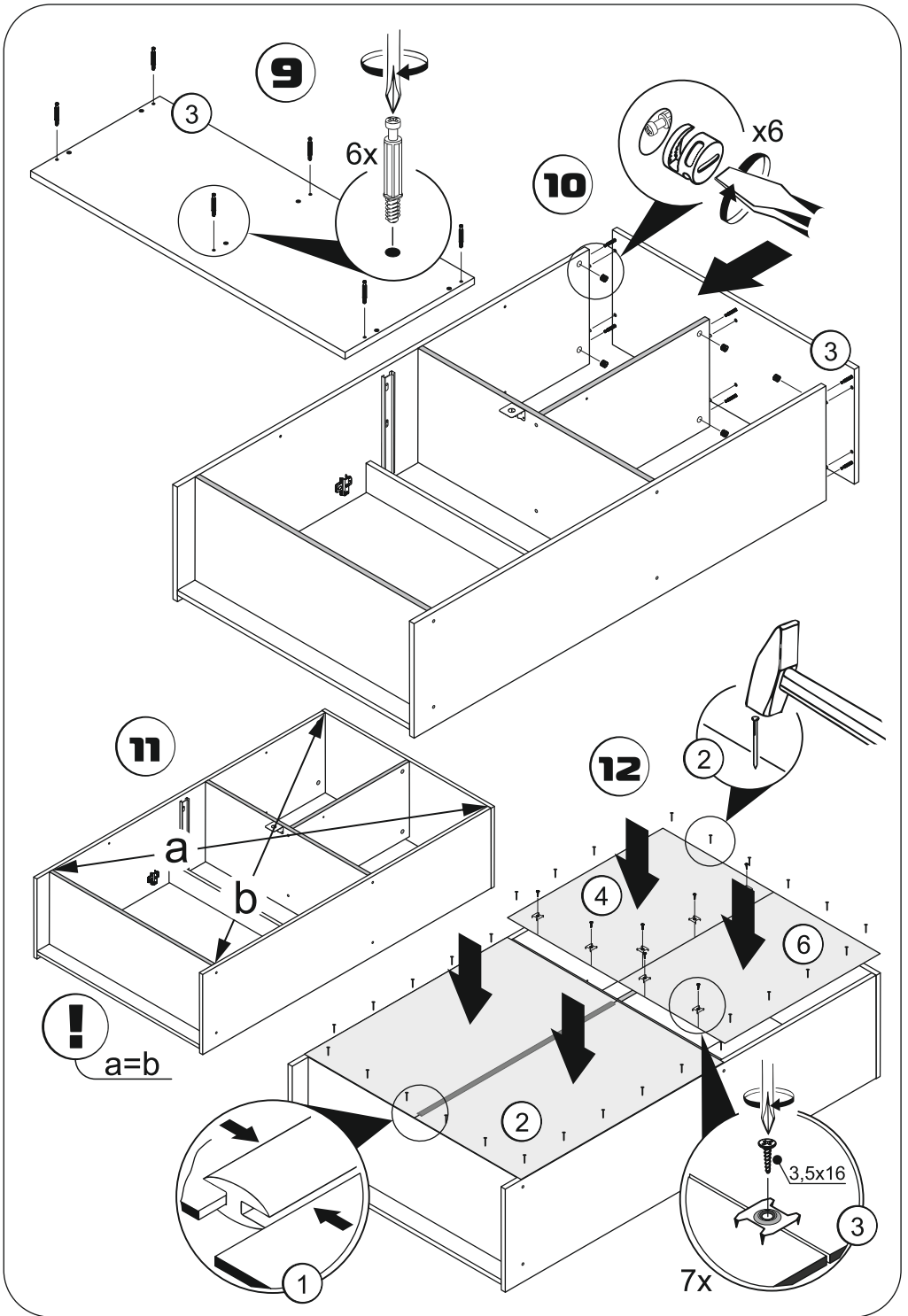
## Комплектация -упаковка 1/1

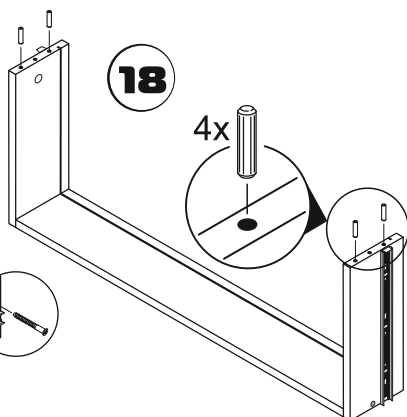
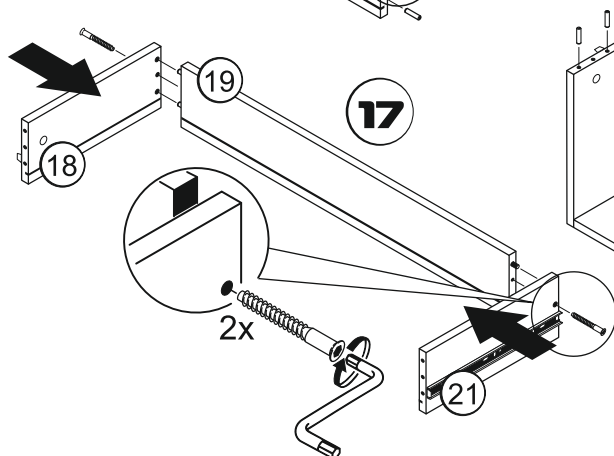
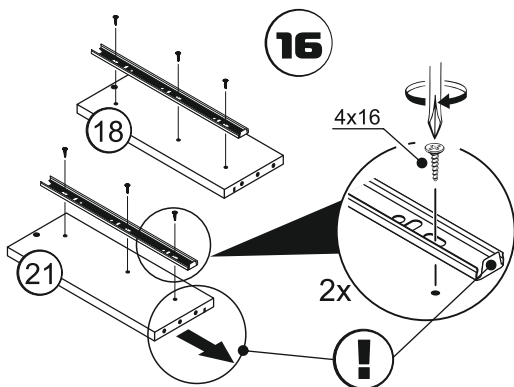
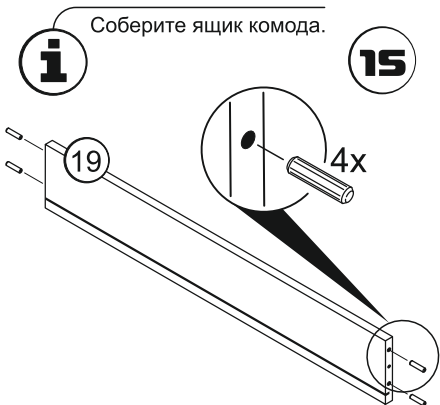
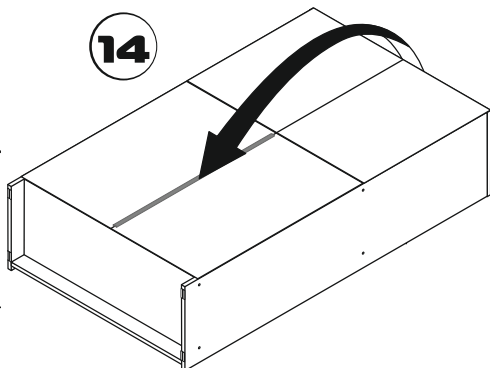
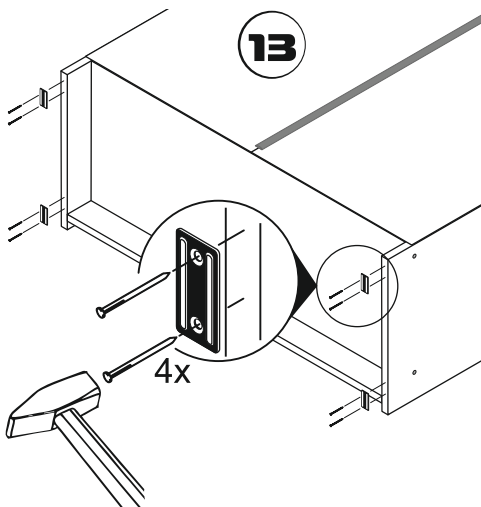
Поз.	Наименование	Кол-во	Длина	Ширина
1	Боковина левая	1	1420	342
2	Задняя стенка 1	2	776	413
3	Верх	1	834	343
4	Задняя стенка 2	1	596	405
5	Стойка	1	574	321
6	Задняя стенка 3	1	596	413
7	Боковина правая	1	1420	342
8	Полка съемная малая	1	398	316
9	Полка	1	800	341
10	Планка	1	800	86
11	Фасад двери	2	570	396
12	Цоколь	1	60	800
13	Дно	1	800	341
14	Полка съемная бол.	1	798	321
15	Фасад витрины низ	1	396	160
16	Полка малая витрины	1	382	316
17	Фасад витрины верх	1	396	160
18	Боковина ящика лев.	1	300	120
19	Задняя панель ящика	1	742	120
20	Дно ящика	1	752	294
21	Боковина ящика прав.	1	300	120
22	Фасад ящика	1	796	160
23	Брус соединительный	1	753	
23	Стекло	1	380	290

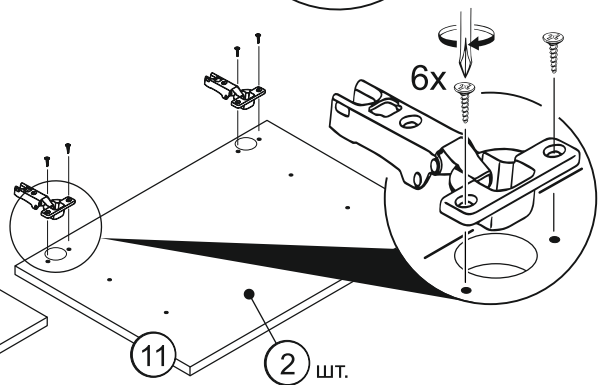
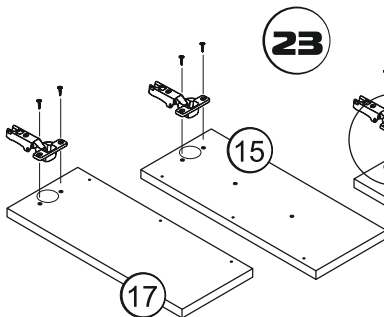
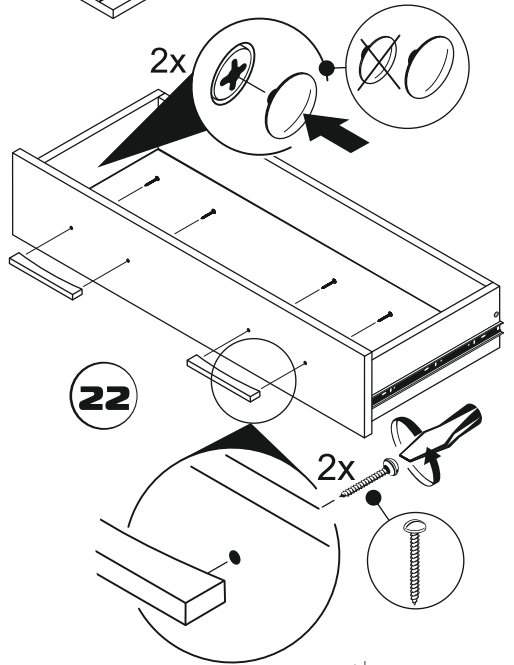
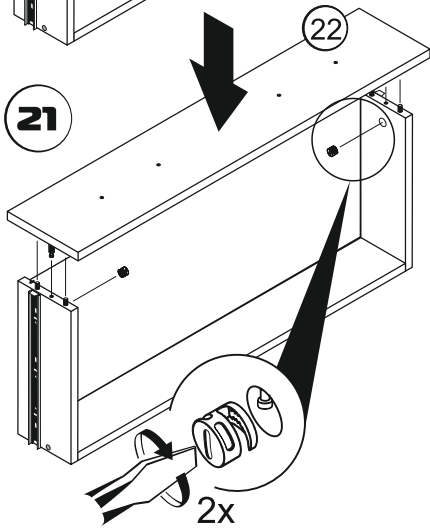
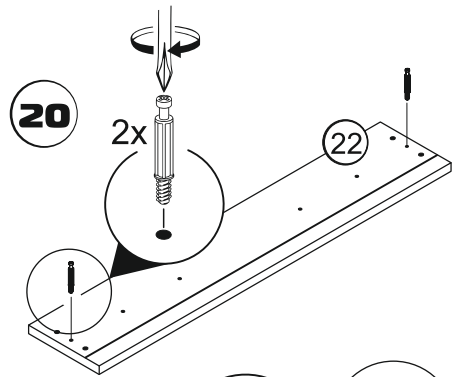
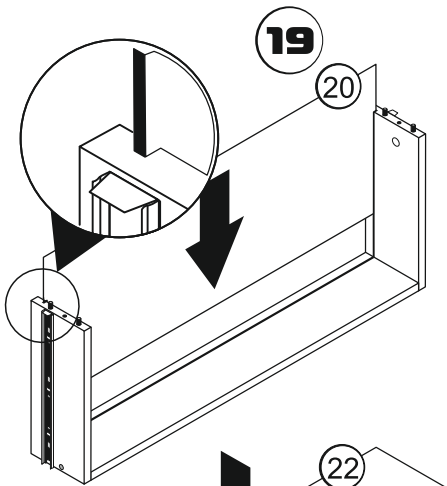






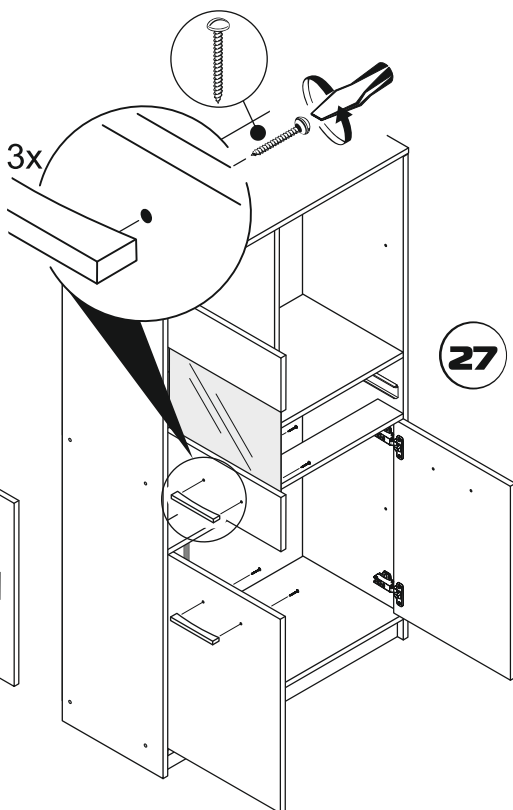
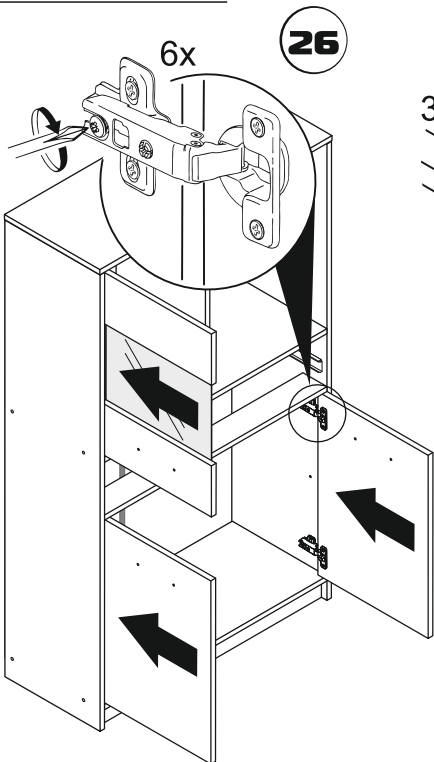
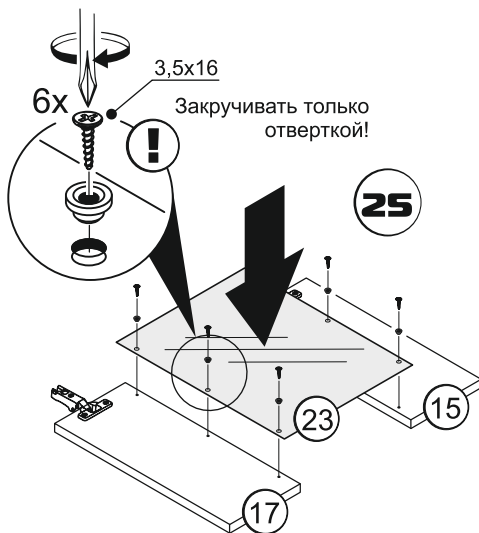
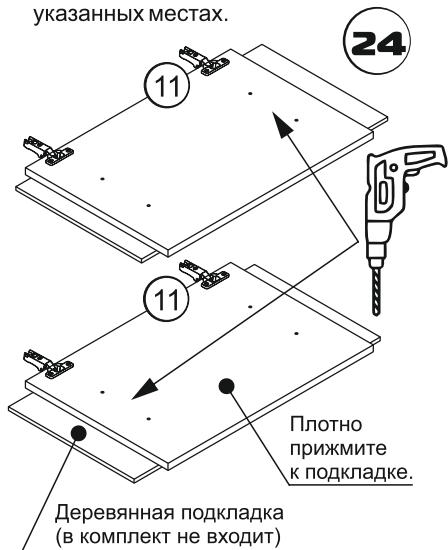




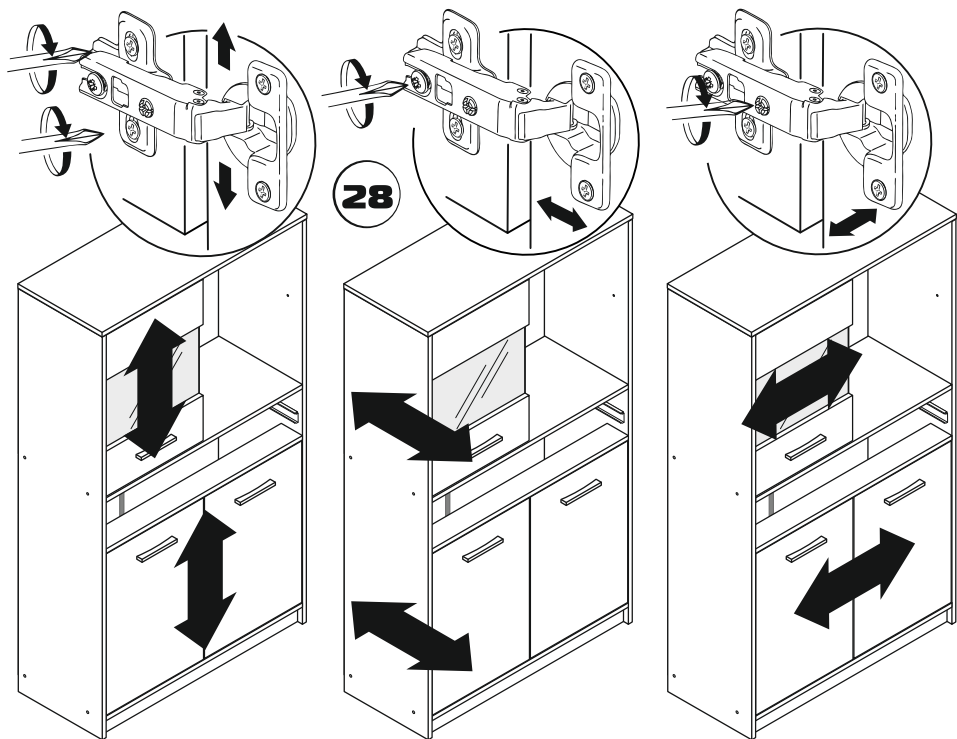




**Разместите фасады как на рисунке и досверлите отверстия под ручки в указанных местах.**



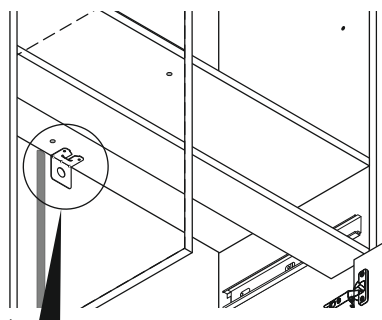




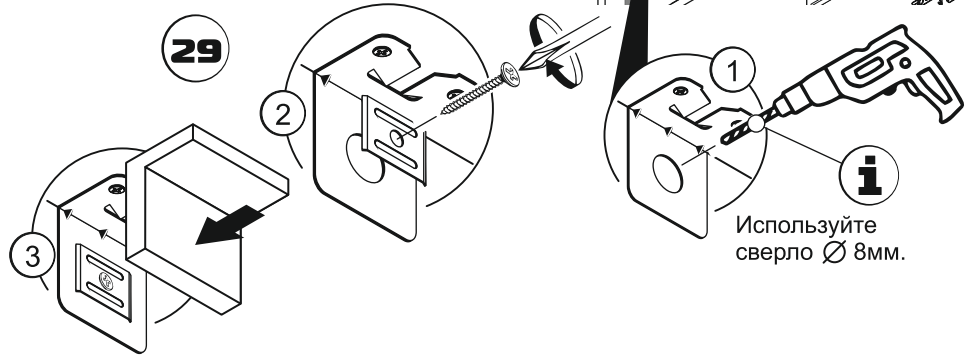
28



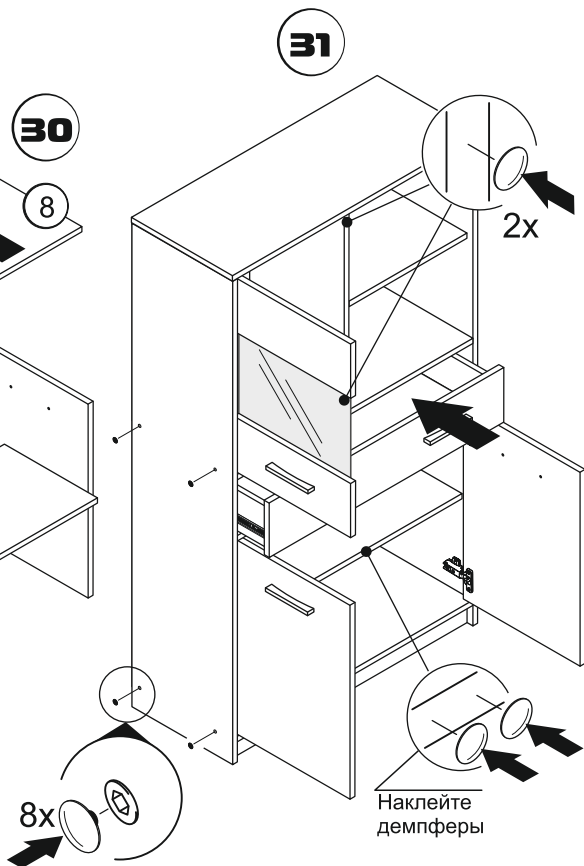
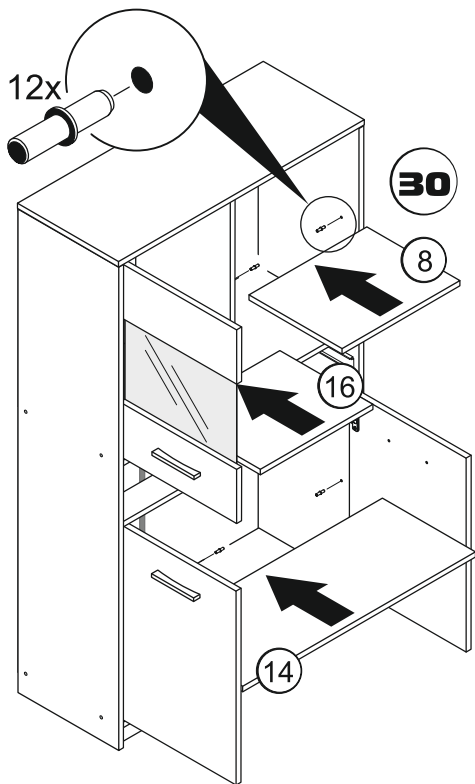
Во избежании возможного опрокидывания, прикрепите комод к стене. Предварительно просверлите отверстие в задней стенке комода и установите крепеж для крепления к стене (крепежные изделия для крепления к стене не прилегают). Используйте крепеж подходящий для типа стен вашего дома. Если Вы не уверены какой тип крепежа подходит для материала стен обратитесь к специалисту.



29



Используйте сверло  $\varnothing$  8мм.





### Правила эксплуатации и ухода за мебелью.

Мебель должна храниться и эксплуатироваться в закрытых отапливаемых помещениях при температуре не ниже +2 °С и относительной влажности от 45 до 70% вдали от прямых солнечных лучей.

Температура нагрева элементов мебели не должна превышать 40°С. При размещении мебели вблизи от нагревательных и отопительных приборов требуется установить теплоизоляцию для предотвращения отслоения декоративных покрытий, деформации, появления пятен и пр.

Не допускается перегруз ящиков и полок. При ослаблении крепления соединений необходимо периодически подтягивать винты.

Не следует открывать двери более чем на 90° во избежание поломки петель.

Поверхность изделий следует предохранять от воздействия агрессивных химических веществ: кислот, щелочей, растворителей, а также механических повреждений.

Для ухода за мебелью разрешается использовать только специальные средства для чистки.

### Гарантийные обязательства

Предприятие-изготовитель гарантирует соответствие изделия требованиям ТР ТС 025/2012 при соблюдении потребителем условий эксплуатации и хранения.

Гарантийный ремонт включает в себя замену неисправных деталей.

На период проведения гарантийного обслуживания замена товара не осуществляется.

Гарантия не распространяется на мебель, имеющую механические повреждения (царапины, сколы и др.), возникшие в процессе неправильного монтажа и установки, а также эксплуатации (разбухание, температурные воздействия и др.), ненадлежащего ухода за мебелью, не имеющую штампа ОТК.

Гарантийный срок – 18 месяцев со дня продажи изделия.

Срок службы – 5 лет.

**Вырезать и наклеить на заднюю стенку комода.**

**M IMPERIAL**  
ФАБРИКА МЕБЕЛИ

ООО «ИМПЕРИАП»  
РОССИЯ, 302016, Г. ОРЕЛ,  
УЛ. ПИНЕЙНАЯ, Д. 141  
8 (4862) 78-43-45

МЕБЕЛЬ БЫТОВАЯ ДЛЯ ХРА-  
НЕНИЯ (КОРПУСНАЯ)

**СИСТЕМА  
СТЕЛС  
КОМОД 1в 2д 1яш**

ГАРАНТИЙНЫЙ СРОК: 18 МЕС.  
СРОК СЛУЖБЫ: 5 ЛЕТ.

**ЕАС**

ЕАЭС N RU Д-РУ.АГОЗ.В.83554

